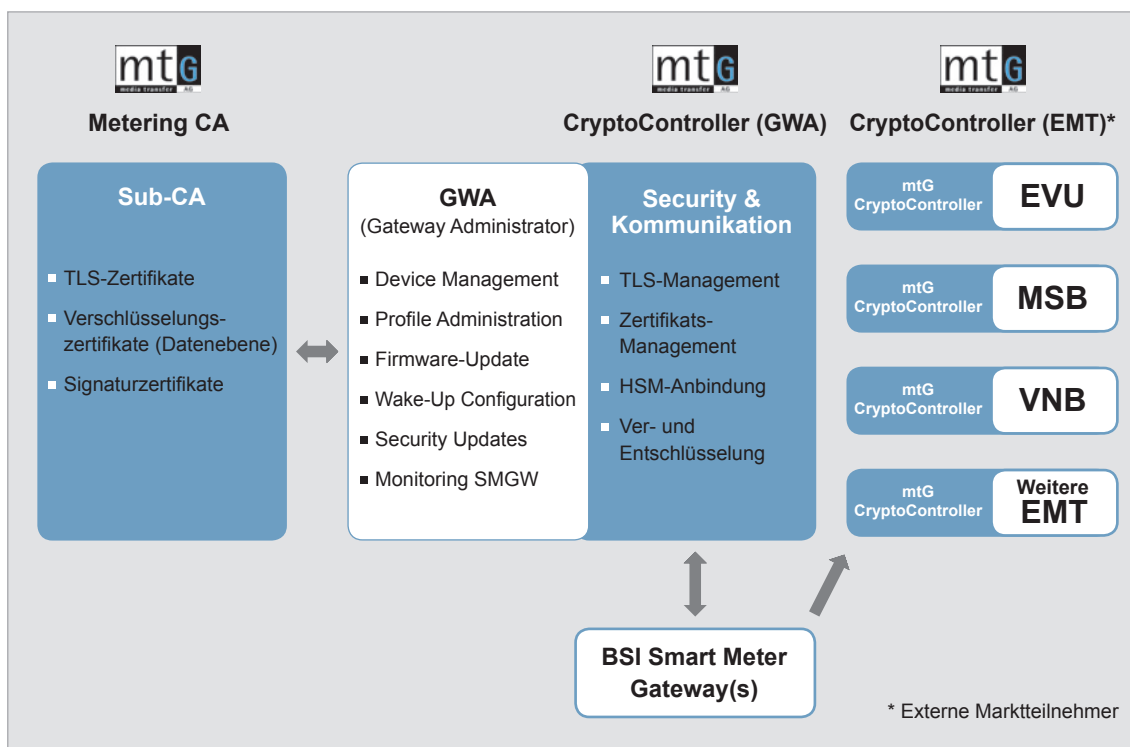


mtG-CryptoController

mtG-CryptoController sorgt dafür, dass signierte und verschlüsselte Daten von Smart Meter Gateways schnell und sicher übermittelt und entschlüsselt werden können. Damit ist ein sehr wichtiger Baustein für Externe Marktteilnehmer und Gateway Administratoren, die gemäß TR-03109 kommunizieren wollen.

Bildquelle: © Maksim Kabakou - Fotolia.com

mtG-CryptoController für die Smart Meter Gateway Kommunikation gemäß TR-03109



Ihre Vorteile:

- > Konformität BSI-TR
- > Interoperabilität SMGW
- > Erweiterbarkeit CLS-Steuerung



Alle Security-Bausteine aus einer Hand

mtG liefert alle erforderlichen Bausteine für die zertifizierungsfähige Umsetzung der kryptografischen Vorgaben der BSI TR-03109 für die Smart Meter Gateway Administration.

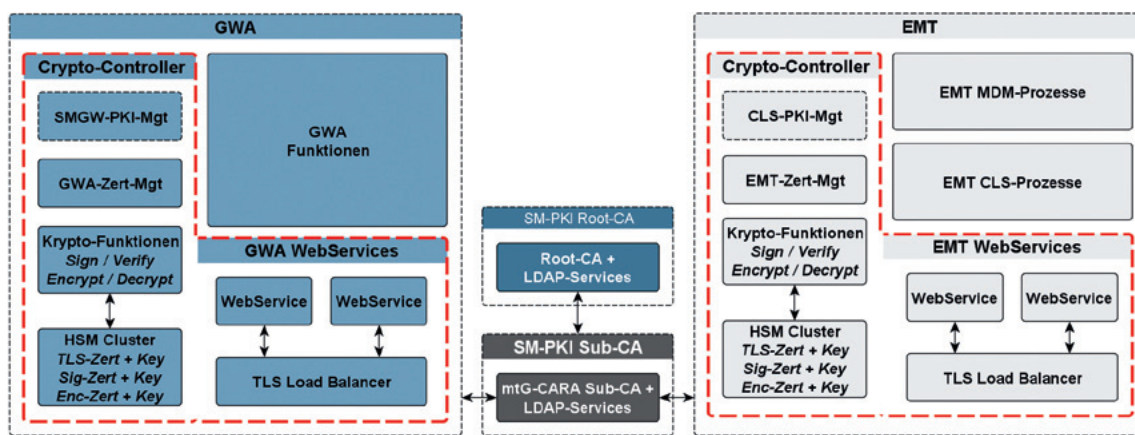
Das PKI-Produkt **mtG-Metering CA** übernimmt als sogenannte Sub-CA die Zertifizierungsstelle.

Mit Hilfe des **mtG-CryptoControllers** werden die mandantenfähige Massendatenkommunikation mittels TLS-Verschlüsselung, die CMS-Inhaltsdatensicherung, sowie das Zertifikatsmanagement sichergestellt.

Eine spezielle clusterfähige Software für HSM und TLS-Management sorgt für hohe Ausfallsicherheit und dynamische Skalierbarkeit.



mtG-CryptoController für Smart Meter Gateway Administratoren und Externe Marktteilnehmer



Vorteile für GWA & EMT:

- > Herstellerunabhängigkeit (Unabhängig von GWA-Software, offene Schnittstelle)
- > BSI-TR Vorgaben sind gekapselt (einmaliges Einrichten der BSI-TR konformen Infrastruktur)
- > CLS-Steuerung gemäß BSI-TR erweiterbar auf derselben Infrastruktur
- > Interoperabilität verschiedener SMGWs gewährleistet
- > Mandantenfähigkeit für GWA und auch für EMT (z. B. Trennung CLS von MSB)
- > Clusterfähige HSM-HA Lösung für höchste Ausfallsicherheit
- > mtG-Software ist „Made in Germany“
- > Optional: Sichere MAKO möglich

Wesentliche Funktionsbausteine:

- > Ver- und Entschlüsselung von Daten gemäß BSI-TR-03109
- > Integration und Ansteuerung der HSM bzw. Chipkarten (u. a. Schlüsselgenerierung, Signaturen, Entschlüsselung etc.)
- > Webservice Schnittstelle
- > Bereitstellung von Kryptofunktionen zur Handhabung / Erzeugung der in der BSI-TR-03109 geforderten Inhaltsdatensicherung
- > Allgemeine Zertifikatsverwaltung (u. a. Zertifikatsbeantragung, -installation, -erneuerung, -validierung)
- > Clusterfähige HSM-HA Lösung (Hardware: Utimaco)
- > Kapselung von Zugriffen auf die SM-PKI Sub-CAs (optional)

mtG-Kunden:



Gefördert durch das Land Hessen:



Der Kompetenzschwerpunkt der 1995 gegründeten media transfer AG (mtG) liegt auf IT-Sicherheit und sicheren Kommunikationstechnologien. Seit 2005 betreibt mtG eine vom Bundesamt für Sicherheit in der Informationstechnik (BSI) anerkannte Prüfstelle für IT-Sicherheit.



media transfer AG
Dolivostraße 11
64293 Darmstadt
Tel +49 6151 8193-0
contact@mtg.de

Wir freuen uns auf Ihre Kontaktaufnahme!

www.mtg.de